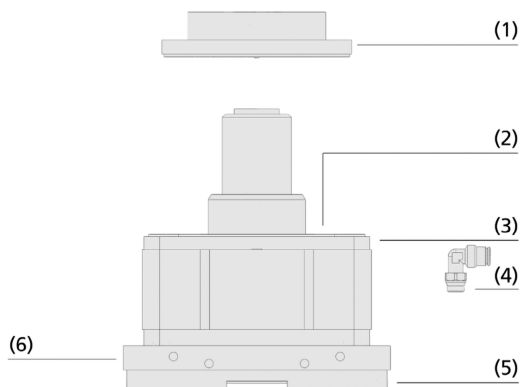


Bloccaggi meccanici VCMC-K1

Campo di tenuta da 10 mm a 100 mm



Bloccaggi meccanici VCMC-K1



Design Bloccaggi meccanici VCMC-K1



Bloccaggi meccanici VCMC-K1 per il fissaggio degli elementi dei telai

Idonei per applicazioni specifiche del settore

- Sistema di bloccaggio meccanico per le macchine di lavorazione CNC con piano di lavoro a barre (sistema a 1 circuito)
- I bloccaggi meccanici vengono azionati con il vuoto e dispongono di un collegamento per vuoto addizionale per il fissaggio del tenditore sul profilo
- Particolarmente indicato per pezzi stretti e curvi, ad es. parti del telaio e profili di finestre
- In caso di superficie ventosa non sufficiente, questi possono essere fissati meccanicamente e lavorati

Struttura

- Il piatto di serraggio eccentrico (1) viene tirato verso il basso da un pistone nel tenditore attraverso il vuoto del profilo a 1 circuito
- Materiale d'attrito (2) per l'ottimizzazione dell'assorbimento della forza laterale
- Corpo base (3) in alluminio con interfaccia (5) per il profilo
- Collegamento per vuoto (4) addizionale per il fissaggio delle ventose sul profilo
- Linguetta di fissaggio opzionale (6) per la ripetibilità di posizionamento

Prodotti punti di forza

- Piastre di bloccaggio posizionate in modo eccentrico per un utilizzo ottimale della superficie di bloccaggio
- Tiene saldamente anche i pezzi stretti con forze di serraggio fino a 700 N
- Non è necessario alcun mezzo aggiuntivo, in quanto può essere attivato tramite il vuoto operativo del centro di lavoro CNC
- Resiste alle più forti forze laterali grazie a speciali materiali d'attrito

Bloccaggi meccanici VCMC-K1

Campo di tenuta da 10 mm a 100 mm

Codice modello Bloccaggi meccanici VCMC-K1

VCMC-K1	-	154x128x50	-	12-80
1		2		3

1 - Denominazione in breve

Codice	Tipo
VCMC-K1	Bloccaggio meccanico, sistema a 1 circuito

2 - Dimensioni

Codice	lxlxA in mm
154x128x50...	154x128x50 fino a 170x128x100

3 - Fissaggio

Codice	Fissaggio in mm
12-80...	12-80 fino a 10-100

Il bloccaggio meccanico VCMC-K1 viene fornita montata. Il prodotto è costituito da:

- Piatto di serraggio
- Corpo base in alluminio

Parti di ricambio disponibili: Piatto di serraggio

Dati di ordinazione Bloccaggi meccanici VCMC-K1

Tipo		N. articolo
VCMC-K1 154x128x50	con regolazione della piastra di fissaggio mediante esagono incassato	10.01.12.00781
VCMC-K1 154x128x125	con regolazione della piastra di fissaggio mediante esagono incassato	10.01.12.02497

Dati di ordinazione Parti di ricambio Bloccaggi meccanici VCMC-K1

Tipo*		N. articolo	
Pressione del disco	Eccentrico piatto	SPAN-TELL 110x14 EX VCMC	10.01.12.01980
Pressione del disco	Eccentrico alto	SPAN-TELL 110x25.5 EX VCMC	10.01.12.01930
Pressione del disco	Eccentrico piatto	SPAN-TELL 110x40.5 EX VCMC	10.01.12.01936

*Non per bloccaggi meccanici con altezza 50 mm

Tipo	Parti di ricambio	N. articolo	
VCMC-K1 154x128x50	Pressione del disco	SPAN-TELL 100x27.5 EXZ 12-80 VCMC	10.01.12.01783

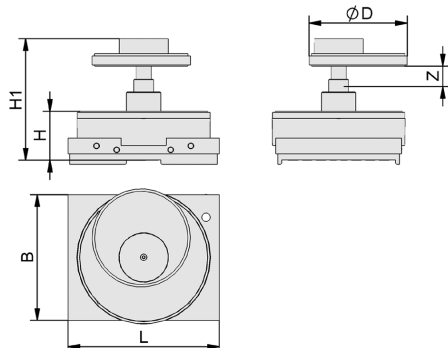
Dati tecnici Bloccaggi meccanici VCMC-K1

Tipo	Peso [kg]	Costruzione del tipo di tubo	Campo di serraggio [mm]
VCMC-K1 154x128x50	0,6	Tubo D = 6 d = 4	12,0 ... 80,0 mm
VCMC-K1 154x128x125	4,5	Tubo D = 6 d = 4	10,0 ... 100,0 mm

Bloccaggi meccanici VCMC-K1

Campo di tenuta da 10 mm a 100 mm

Dati di costruzione Bloccaggi meccanici VCMC-K1



VCMC-K1 12-80

Sistema di bloccaggio per sistemi a 1 circuito



Bloccaggi meccanici VCMC-K1

Campo di tenuta da 10 mm a 100 mm

Dati di costruzione Bloccaggi meccanici VCMC-K1

Tipo	B [mm]	D [mm]	H [mm]	H1 [mm]	L [mm]	Z (Corsa) [mm]
VCMC-K1 154x128x50	128	100	50	88	154	10
VCMC-K1 154x128x125	128	110	125	204	154	40